

Neu: basiCube 14



compact and economic

Die basiCube Scan-Köpfe von SCANLAB sind das ideale Einstiegsmodell der 2D-Scan-Systeme zum Ablenken und Positionieren von Laserstrahlen in der Bearbeitungsebene.

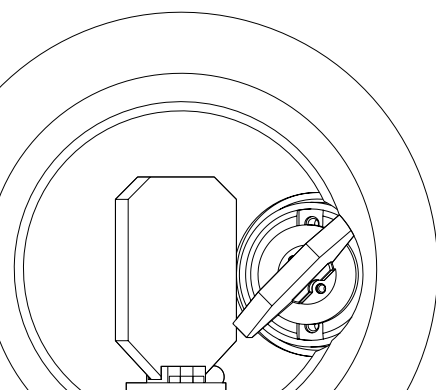
Die Scan-Köpfe der basiCube-Serie zeichnen sich durch ein exzellentes Preis-Leistungs-Verhältnis aus und sind optimiert für Beschriftungs- und Markieraufgaben.

Key Features

- Kompakte & leichte Bauweise
- Sehr hohe Schreibgeschwindigkeit
- Exzellentes Preis-Leistungs-Verhältnis

Typische Applikationen

- Beschriftungsanwendungen
- „Processing on the fly“



Spezifikationen

Dynamik

	basiCube 10	basiCube 14
Apertur [mm]	10	14
Schleppverzögerung [ms]	0,14	0,18
Typische Geschwindigkeiten⁽¹⁾		
Beschriftungsgeschwindigkeit [m/s]	2,5	2,0
Positioniergeschwindigkeit [m/s]	12,0	12,8
Schreibgeschwindigkeit [cps] ⁽²⁾		
gute Schreibqualität [cps]	800	600
hohe Schreibqualität [cps]	570	375
Sprungantwort⁽³⁾		
1% Vollausschlag [ms]	0,35	0,45
10% Vollausschlag [ms]	1,0	1,4

⁽¹⁾ mit F-Theta-Objektiv, f = 160 mm

⁽²⁾ einliniger Zeichensatz, 1 mm Höhe

⁽³⁾ ausgeregelt auf 1/1000 Vollausschlag

Präzision & Stabilität

Wiederholgenauigkeit (RMS) [μrad]	< 2
Positionsaufösung [Bit]⁽⁴⁾	16
Nichtlinearität	< 3,5 mrad/44° ⁽⁶⁾
Temperaturdrift	
Offset [μrad/K]	< 30
Gain [ppm/K]	< 160
Langzeitdrift	
8-Std.-Drift (nach 30 Min.)⁽⁵⁾	
Offset [μrad]	< 100 ⁽⁷⁾
Gain [ppm]	< 250 ⁽⁷⁾

⁽⁴⁾ bezogen auf den vollen Winkelbereich

(z.B. Positionsaufösung 11 μrad für Winkelbereich ±0,36 rad)

⁽⁵⁾ bei konstanter Umgebungstemperatur und Belastung

⁽⁶⁾ 44° = 0.768 rad

⁽⁷⁾ die Validierung für den basiCube 14 läuft

Gemeinsame Spezifikationen

Optische Werte

Typischer Auslenkwinkel [rad]	± 0,35
Abweichung des Auslenkwinkels [mrad]	< 5
Abweichung von der Nullposition [mrad]	< 5

Versorgungsspannung (Anforderungen)

basiCube 10	± 15 V DC, jeweils max. 3 A
basiCube 14	24 V / 30 V DC, jeweils max. 3A

Schnittstellen

SL2-100, XY2-100	
------------------	--

IP-Schutzklasse

IP 50	
-------	--

Arbeitstemperatur [°C]

25 ± 10	
---------	--

(alle Winkelangaben optisch)

Optionen & Varianten

Erweiterungen

- varioSCAN: Erweiterung zum 3-Achsen-Scan-System

Optik

- Aktuell Beschichtungen für folgende Wellenlängen bei basiCube 10: 355 nm, 532 nm, 1064 nm, 10600 nm
basiCube 14: 1064 nm und 10600 nm
- Geeignete Objektive mit verschiedenen Bildfeldern und Brennweiten verfügbar

Ansteuerung

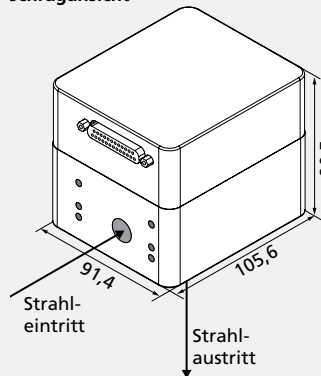
- RTC4 (PCIe, Ethernet) und RTC5

Software

- Flexible Kalibrierlösungen: correXion pro, CALsheet

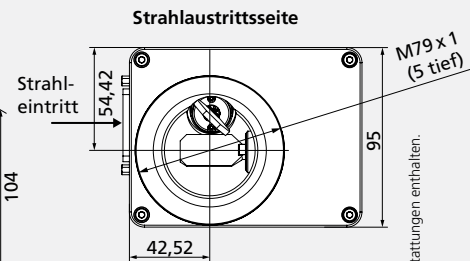
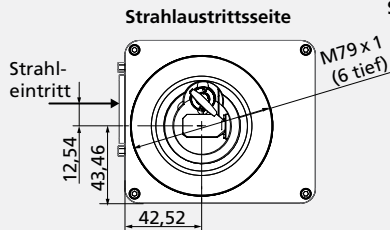
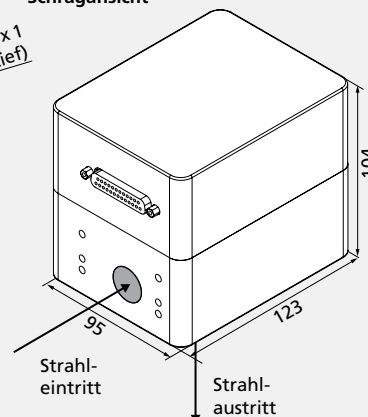
basiCube10

Schrägansicht



basiCube14

Schrägansicht



	basiCube 10	basiCube 14
Apertur	10 mm	14 mm
Strahlversatz	12,54 mm	16,42 mm
Gewicht	1,5 kg	2,15 kg

alle Maße in mm

SCANcalc App



Google Play

App Store

06/2019 Änderungen vorbehalten.
Produktfotos sind unverbindlich und können Sonderausstattungen enthalten.